

ООО «ПКП «ЧЕБОКСАРЫЭЛЕКТРОПРИВОД»

МЕХАНИЗМЫ ИСПОЛНИТЕЛЬНЫЕ
ЭЛЕКТРИЧЕСКИЕ ОДНОБОРОТНЫЕ

МЭО 100; МЭО 250
МЭОФ 100; МЭОФ 250

Руководство по эксплуатации

<http://meo.site-proisvoditel.ru/>

sale@site-proisvoditel.ru

ВНИМАНИЮ ПОТРЕБИТЕЛЕЙ!

Приступать к работе с механизмами исполнительными электрическими однооборотными, только после изучения настоящего руководства по эксплуатации.

Предприятие непрерывно проводит работы по совершенствованию конструкции и технологии изготовления механизмов исполнительных электрических однооборотных, поэтому некоторые конструктивные изменения не влияющие на технические характеристики изделия, условия монтажа и эксплуатации могут быть не отражены в руководстве

Руководство по эксплуатации предназначено для ознакомления потребителя с механизмами исполнительными электрическими однооборотными (в дальнейшем – механизмы) МЭО-100-99К, МЭО-250-99К, МЭО-100-99, МЭО-250-99, МЭОФ-100-99К, МЭОФ-250-99К, МЭОФ-100-99, МЭОФ-250-99, постоянной скорости Государственной системы промышленных приборов и средств автоматизации (ГСП) с целью обеспечения полного использования их технических возможностей и содержит следующие основные разделы:

- описание и работа;
- использование по назначению;
- техническое обслуживание;
- транспортирование и хранение;
- утилизация.

Механизмы изготавливаются двух видов соединения: фланцевые и рычажные.

Работы по монтажу, регулировке и пуску механизмов разрешается выполнять лицам, имеющим специальную подготовку и допуск к эксплуатации электроустановок напряжением до 1000 В. Руководство по эксплуатации распространяется на типы механизмов, указанные в подразделе 1.2 настоящего руководства.

Во избежание поражения электрическим током при эксплуатации механизмов должны быть осуществлены меры безопасности, изложенные в разделе 2 «Использование по назначению».

Приступать к работе с механизмами только после ознакомления с настоящим руководством по эксплуатации!

Механизмы фланцевого исполнения могут поставляться с комплектом монтажных частей согласно приложению Д настоящего руководства за дополнительную плату.

1 Описание работа изделия

1.1 Назначение изделия

1.1.1 Механизмы предназначены для перемещения регулирующих органов в системах автоматического регулирования технологическими процессами в соответствии с командными сигналами, поступающими от регулирующих и управляющих устройств.

Механизмы могут применяться в различных отраслях народного хозяйства: в газовой, пищевой промышленности, в жилищно-коммунальном хозяйстве и т.д.

Механизмы предназначены для общепромышленного применения.

1.1.2 Механизмы по принципу соединения с трубопроводной арматурой изготавливаются двух видов:

- фланцевые: МЭОФ-100-99К, МЭОФ-250-99К, МЭОФ-100-99, МЭОФ-250-99 ТУ 4218-001-75701884-2011,

- рычажные: МЭО-100-99К, МЭО-250-99К, МЭО-100-99, МЭО-250-99 ТУ 4218-001-75701884-2011.

Фланцевые механизмы устанавливаются непосредственно на трубопроводной арматуре и соединяются со штоком регулирующего органа посредством втулки. Рычажные механизмы устанавливаются отдельно от регулирующего органа (трубопроводной арматуры и т.п.) и соединяются с регулирующим органом посредством соединительной тяги или другой промежуточной конструкции.

1.1.3 Механизмы в зависимости от климатического исполнения и категории размещения предназначены для эксплуатации в следующих условиях:

а) климатическое исполнение У, категория размещения 2:

- температура окружающего воздуха от минус 40 до плюс 50°С;
- относительная влажность окружающего воздуха до 95 % при температуре 35°С и более низких температурах без конденсацией влаги.

б) климатическое исполнение Т, категория размещения 2:

- температура окружающего воздуха от минус 10 до плюс 50°С;

- относительная влажность окружающего воздуха до 100 % при температуре 35°С и более низких температурах с конденсацией влаги.

1.1.4 Механизмы должны быть защищены от прямого воздействия солнечной радиации и атмосферных осадков. Степень защиты механизмов IP54 категория оболочки 2 по ГОСТ 14254 обеспечивает работу механизмов при наличии в окружающей среде пыли и брызг воды.

Механизмы не предназначены для работы в средах, содержащих агрессивные пары, газы и вещества, вызывающие разрушение покрытий, изоляции и материалов, и во взрывоопасных средах.

1.1.5 Механизмы устойчивы и прочны к воздействию синусоидальных вибраций по группе исполнения VI ГОСТ 12997.

1.1.6 Механизмы относятся к ремонтпригодным, одноканальным, однофункциональным изделиям.

1.1.7 Механизмы, комплектуемые блоком сигнализации положение, соответствуют III группе исполнения по устойчивости к электромагнитной обстановке средней жесткости и по критериям качества функционирования относятся к группе В по ГОСТ Р 50746.

1.1.8 Рабочее положение механизмов – любое, определяемое положением регулируемого органа.

1.2. Технические характеристики

1.2.1. Типы и их основные технические данные механизмов рычажного исполнения приведены в таблице 1 и механизмов фланцевого исполнения приведены в таблице 2.

Габаритные и установочные размеры механизмов приведены в приложении А.

Таблица 1.

| Тип механизма | Номинальный крутящий момент на выходном валу, Н м | Номинальное время полного хода выходного вала, с | Номинальный полный ход выходного вала, об | Потребляемая мощность, В А, не более, | Масса, кг, не более | Тип двигателя | |
|----------------------|---|--|---|---------------------------------------|---------------------|-------------------|-------------------|
| МЭО-40/10-0,25-99 | 40 | 10 | 0,25 | См. таблицу 2 | 32 | ЗДСОР 135-1,8-150 | |
| МЭО-40/25-0,63-99 | | 25 | 0,63 | | | | |
| МЭО-100/10-0,25-99К | 100 | 10 | 0,25 | | | ЗДСТР 135-4,0-150 | |
| МЭО-100/25-0,63-99К | | 25 | 0,63 | | | | |
| МЭО-100/25-0,25-99 | | 25 | 0,25 | | | | ЗДСОР 135-1,8-150 |
| МЭО-100/63-0,63-99 | | 63 | 0,63 | | | | |
| МЭО-100/25-0,25-99К | | 25 | 0,25 | | | | ЗДСТР 135-1,8-150 |
| МЭО-100/63-0,63-99К | | 63 | 0,63 | | | | |
| МЭО-100/63-0,25-99 | | 63 | 0,25 | | | | ЗДСОР 135-1,8-150 |
| МЭО-100/160-0,63-99 | | 160 | 0,63 | | | | |
| МЭО-100/63-0,25-99К | | 63 | 0,25 | | | | ЗДСТР 135-1,8-150 |
| МЭО-100/160-0,63-99К | | 160 | 0,63 | | | | |
| МЭО-250/25-0,25-99К | 250 | 25 | 0,25 | | | ЗДСТР 135-4,0-150 | |
| МЭО-250/63-0,63-99К | | 63 | 0,63 | | | | |
| МЭО-250/63-0,25-99 | | 63 | 0,25 | | | | ЗДСОР 135-1,8-150 |
| МЭО-250/160-0,63-99 | | 160 | 0,63 | | | | |
| МЭО-250/63-0,25-99К | | 63 | 0,25 | | | | ЗДСТР 135-1,8-150 |
| МЭО-250/160-0,63-99К | | 160 | 0,63 | | | | |
| МЭО-320/25-0,25-99К | 320 | 25 | 0,25 | | | ЗДСТР 135-4,0-150 | |
| МЭО-320/63-0,63-99К | | 63 | 0,63 | | | | |
| МЭО-400/63-0,25-99К | 400 | 63 | 0,25 | | | | |
| МЭО-400/160-0,63-99К | | 160 | 0,63 | | | | |

Примечание: Буква «К» в условном обозначении механизма обозначает трехфазное исполнение по роду тока электрической сети, отсутствие буквы – однофазное исполнение.

Таблица 2.

| Тип механизма | Номинальный крутящий момент на выходном валу, Н м | Номинальное время полного хода выходного вала с | Номинальный полный ход выходного вала, об | Потребляемая мощность, В А, не более, | Масса, кг, не более | Тип двигателя | | |
|------------------------|---|---|---|---------------------------------------|---------------------|-------------------|-------------------|-------------------|
| МЭОФ-40/10-0,25-99 | 40 | 10 | 0,25 | См. таблицу 2 | 32 | ЗДСОР 135-1,8-150 | | |
| МЭОФ-40/25-0,63-99 | | 25 | 0,63 | | | | | |
| МЭОФ-100/10-0,25-99 | 100 | 10 | 0,25 | | | ЗДСТР 135-4,0-150 | | |
| МЭОФ-100/25-0,63-99 | | 25 | 0,63 | | | | | |
| МЭОФ-100/10-0,25-99К | | 10 | 0,25 | | | | | |
| МЭОФ-100/25-0,63-99К | | 25 | 0,63 | | | | | |
| МЭОФ-100/25-0,25-99 | | 25 | 0,25 | | | | | |
| МЭОФ-100/63-0,63-99 | | 63 | 0,63 | | | | | |
| МЭОФ-100/25-0,25-99К | | 25 | 0,25 | | | | | |
| МЭОФ-100/63-0,63-99К | | 63 | 0,63 | | | | | |
| МЭОФ-100/63-0,25-99 | | 63 | 0,25 | | | | | |
| МЭОФ-100/160-0,63-99 | | 160 | 0,63 | | | | | |
| МЭОФ-100/63-0,25-99К | | 63 | 0,25 | | | | | |
| МЭОФ-100/160-0,63-99К | | 160 | 0,63 | | | | | |
| МЭОФ-250/10-0,25-92СК | | 250 | 10 | | | | 0,25 | ЗДСТР 135-4,0-150 |
| МЭОФ-250/25-0,63-92СК | | | 25 | | | | 0,63 | |
| МЭОФ-250/25-0,25-99 | 25 | | 0,25 | | | | | |
| МЭОФ-250/63-0,63-99 | 63 | | 0,63 | | | | | |
| МЭОФ-250/25-0,25-99К | 25 | | 0,25 | | | | | |
| МЭОФ-250/63-0,63-99К | 63 | | 0,63 | | | | | |
| МЭОФ-250/63-0,25-99 | 63 | | 0,25 | | | | | |
| МЭОФ-250/160-0,63-99 | 160 | | 0,63 | | | | | |
| МЭОФ-250/63-0,25-99К | 63 | | 0,25 | | | | | |
| МЭОФ-250/160-0,63-99К | 160 | | 0,63 | | | | | |
| МЭОФ-320/25-0,25-99К | 320 | | 25 | | | 0,25 | ЗДСОР 135-1,8-150 | |
| МЭОФ-320/63-0,63-99К | | | 63 | | | 0,63 | | |
| МЭОФ-400/63-0,25-99К | 400 | 63 | 0,25 | | | ЗДСТР 135-1,8-150 | | |
| МЭОФ-400/160-0,63-99К | | 160 | 0,63 | | | | | |
| МЭОФ-500/25-0,25-92СК | 500 | 25 | 0,25 | | | ЗДСТР 135-4,0-150 | | |
| МЭОФ-500/63-0,63-92СК | | 63 | 0,63 | | | | | |
| МЭОФ-650/63-0,25-92СК | 650 | 63 | 0,25 | | | | | |
| МЭОФ-650/160-0,63-92СК | | 160 | 0,63 | | | | | |

1.2.2 Электрическое питание осуществляется:

- механизмов МЭО и МЭОФ с буквой К в обозначении - трехфазным напряжением: 380 В, 400 В, 415 В частотой 50 Гц и 380 В частотой 60 Гц;

- механизмов МЭО и МЭОФ - однофазным напряжением: 220 В, 230 В, 240 В частотой 50 Гц и 220 В частотой 60 Гц.

Электрическое питание выносного блока питания БП-20 осуществляется однофазным напряжением: 220 В, 230 В, 240 В частотой 50 Гц и 220 В частотой 60 Гц.

Допускаемые отклонения:

-напряжения питания - от минус 15 до плюс 10 %;

-частоты питания - от минус 2 до плюс 2 %.

Электрическая принципиальная схема и схема подключений механизмов приведены в приложениях В и Г.

1.2.3 Управление механизмами:

а) контактное при помощи пускателей серии ПМЛ;

б) бесконтактное по одному из 2-х вариантов:

- при помощи усилителя тиристорного трехпозиционного ФЦ-0620 для механизмов МЭО-100-99К, МЭО-250-99К;

- при помощи пускателя бесконтактного реверсивного ПБР-2М для механизмов МЭО-100-99, МЭО-250-99, ПБР-3А для механизмов МЭО-100-99К, МЭО-250-99К.

1.2.4 Выбег выходного вала механизмов при сопутствующей нагрузке, равной 0,5 номинального значения, и номинальном напряжении питания должен быть не более:

- 1% полного хода выходного вала у механизмов с временем полного хода 10 с;

- 0,5% полного хода выходного вала у механизмов с временем полного хода до 25 с;

- 0,25% полного хода выходного вала у механизмов с временем полного хода 63(160) с.

1.2.5 Люфт выходного вала механизмов должен быть не более:

- 1° с номинальным крутящим моментом до 40 Н м;

- 0,75° с номинальным крутящим моментом более 40 Н м.

1.2.6 Пусковой крутящий момент механизмов при номинальном напряжении питания превышает номинальный момент не менее чем в 1,7 раза.

1.2.7 Значение допускаемого уровня шума не должно превышать 85 дБ А по ГОСТ12.1.003.

1.2.8 Механизмы обеспечивают фиксацию положения выходного вала и при отсутствии напряжения питания.

1.2.9 Усилие, необходимое для вращения маховика ручного привода при номинальной противодействующей нагрузке на выходном валу, указанной в таблицах 1 и 2, не превышает 200 Н.

1.2.10 Средний срок службы механизмов не менее 15 лет.

1.3 Состав, устройство и работа изделия.

1.3.1 Механизмы рычажного исполнения состоят из следующих основных узлов (приложение А, рисунок А1): редуктора 1, электродвигателя 2, блока сигнализации положения 3, блока конденсаторов (только для механизмов с питанием 220 В) 4, клеммной колодки 5, кожуха штуцерного ввода 6, ручного привода 7, рычага 8, упоров 9 и кожуха 10, болта заземления.

Механизмы фланцевого исполнения состоят из следующих основных узлов (приложение А, рисунок А2): редуктора 1, электродвигателя 2, блока сигнализации положения 3, блока конденсаторов (только для механизмов с питанием 220 В) 4, клеммной колодки 5, кожуха штуцерного ввода 6, ручного привода 7, кожуха 10, болта заземления, шкалы 12, стрелки 13, фланца 14, ограничителя 15 и упора 16.

1.3.2 Редуктор является основным узлом механизма, к которому присоединяются все остальные узлы. В корпусе редуктора размещена червячная передача. В механизмах МЭО(МЭОФ)-250/63-0,25-99 (МЭО(МЭОФ)-250/160-0,63-99) и МЭО(МЭОФ)-250/63-0,25-99К (МЭО(МЭОФ)-250/160-0,63-99К), включая их атомные исполнения, червячный вал редуктора входит в зацепление с шестерней электродвигателя, через вал-шестерню дополнительного блока. Вращательное движение передается с шестерни электродвигателя через вал-шестерню дополнительного блока, шестерню червячного вала и червячное колесо на выходной вал. В остальных механизмах вращательное движение передается с шестерни электродвигателя сразу на шестерню червячного вала.

1.3.3 Внешний вид электродвигатель показан в приложении Б. На вал электродвигателя 1 установлена шестерня 2 на шпонку 4 при помощи винта 3.

Основные параметры электродвигателей приведены в таблице 3.

Работа электродвигателя основана на использовании в качестве рабочего поля зубцовых гармоник, вызванным периодическим изменением магнитной проводимости рабочего зазора из-за зубчатого строения статора и ротора.

При перегрузке электродвигателя, вызванной нагружением вала механизма крутящим моментом, значительно превышающим номинальный (например, при заедании рабочего органа арматуры или при работе механизма на собственный механический упор) электродвигатель выпадает из синхронизма и издает шум, похожий на шестеренчатый треск. Это явление возможно также при ударах по электродвигателю при небрежной транспортировке и монтаже механизма, так как в этом случае нарушается равномерность воздушного зазора между статором и ротором.

В случае работы механизма на «упор» (ограничитель) в повторно-кратковременном режиме S4 при ПВ 25% перегрева электродвигателя не происходит. Электродвигатель может работать, не сгорая, до устранения причин, вызвавших работу механизма на «упор» (ограничитель).

Таблица 3

| Тип электродвигателя | Номинальное напряжение питания, В | Частота тока, Гц | Номинальный момент, Н м | Частота вращения, об/мин | Потребляемая мощность, В А | Номинальный ток, А | Ток холостого хода, А |
|----------------------|-----------------------------------|------------------|-------------------------|--------------------------|----------------------------|--------------------|-----------------------|
| ЗДСОР-135-1,8-150 | 220 | 50 | 1,8 | 150 | 240 | 1,60 | 1,65 |
| ЗДСТР-135-1,8-150 | 380 | 50 | | 150 | 200 | 1,00 | 1,05 |
| ЗДСТР-135-4,0-150 | 380 | 50 | 4,0 | 150 | 250 | 2,20 | 2,25 |

1.3.4 На механизмах может быть установлен один из следующих блоков сигнализации положения выходного вала:

- 1) – реостатный БСПР-10;
- 2) – индуктивный БСПИ-10;
- 3) – токовый БСПТ-10М с унифицированным сигналом 0-5, 0-20, 4-20 мА по ГОСТ26.011. Не-линейность датчиков блоков сигнализации положения $\pm 2,5\%$;
- 4) – блок концевых выключателей БКВ.

Устройство, технические данные и принцип работы блока сигнализации положения приведены в руководстве по эксплуатации блока сигнализации положения, входящем в комплект поставки механизма.

Тип блока сигнализации положения оговаривается в заказе.

1.3.5 Принцип работы механизмов заключается в преобразовании электрического сигнала, поступающего от регулирующего или управляющего устройства, во вращательное перемещение выходного вала.

Режим работы механизмов – повторно-кратковременный с частыми пусками S4 по ГОСТ 183 продолжительностью включений (ПВ) до 25% и номинальной частотой включений до 630 в час при нагрузке на выходном валу в пределах от номинальной противодействующей до 0,5 номинального значения сопутствующей. При этом механизмы допускают работу в течение 1 часа в том же режиме с максимальной частотой включений до 1200 в час при ПВ до 5% с последующим повторением не менее чем через 3 часа.

При реверсировании интервал времени между выключением и включением на обратное направление должен быть не менее 50 мс. Наибольшая продолжительность непрерывной работы механизмов в реверсивном режиме не должна превышать 10 минут.

2 Использование по назначению

2.1 Меры безопасности при подготовке механизма к использования

Прежде чем приступить к монтажу, необходимо осмотреть механизм и убедиться в отсутствии внешних повреждений.

Перед установкой механизма, необходимо выполнить следующие МЕРЫ БЕЗОПАСНОСТИ:

- все работы с механизмом производить при полностью снятом напряжении питания;
- на щите управления необходимо укрепить табличку с надписью «Не включать – работают люди!»;
- корпус механизма должен быть заземлен;
- работы с механизмом производить только исправным инструментом;
- если при проверке на какие-либо электрические цепи механизма подается напряжение, то не следует касаться токоведущих частей.

2.2 Подготовка изделия к использованию

Механизмы отправляются с предприятия-изготовителя упакованными в тару.

Получив груз, следует убедиться в полной сохранности тары. При наличии повреждений следует составить акт в установленном порядке и обратиться с рекламацией к транспортной организации.

Распаковать ящик, отвернуть гайки, крепящие механизм к дну ящика, и вынуть механизм.

ВНИМАНИЕ! ПРИ ПОГРУЗОЧНО-РАЗГРУЗОЧНЫХ РАБОТАХ И МОНТАЖЕ МЕХАНИЗМ ЗА РУЧКУ НЕ ПОДНИМАТЬ!

Осмотреть механизм и убедиться в отсутствии внешних повреждений. Проверить комплектность поставки механизма в соответствии с паспортом.

Проверить с помощью ручного привода 7 (приложение А) легкость вращения выходного вала механизма, повернув его на несколько градусов от первоначального положения. Выходной вал должен вращаться плавно.

Тщательно зачистить место присоединения заземляющего проводника (болт заземления 11, приложение А), подсоединить провод сечением не менее 4 мм² и затянуть болт. Проверить сопротивление заземляющего устройства, оно должно быть не более 10 Ом.

Место присоединения заземляющего провода после присоединения предохранить от коррозии нанесением консистентной смазки.

Проверить работу механизма в режиме реверса от электродвигателя. Для этого:

- подать на механизм МЭО(МЭОФ)-100-99К или МЭО(МЭОФ)-250-99К трехфазное напряжение питания на клеммы 1, 2, 3 штепсельного разъема РП 10-30 (рис.В.1, приложение В), при этом выходной вал должен прийти в движение. Поменять местами концы проводов 2 и 3 на штепсельном разъеме X1, идущие от клеммной колодки X2 электродвигателя, при этом выходной вал должен прийти в движение в другую сторону;

- подать на механизм МЭО(МЭОФ)-100-99 или МЭО(МЭОФ)-250-99 однофазное напряжение питания на клеммы 1, 2 штепсельного разъема X1 (рис.В.2, приложение В), при этом выходной вал должен прийти в движение. При подаче питания на клеммы 1 3 на штепсельном разъеме X1, идущие от клеммной колодки X2 электродвигателя, выходной вал должен прийти в движение в другую сторону.

Механизм допускает установку с любым пространственным расположением выходного вала.

Крепление механизма производить не менее четырьмя болтами. Предусмотреть место для обслуживания механизма. При монтаже механизма обеспечить возможность свободного подхода к блоку сигнализации положения при обслуживании механизма.

Подключение внешних электрических цепей к механизму осуществляется через кожух штуцерного ввода 6 (приложение А) согласно схеме подключения (приложение Г).

Электрическое подключение механизмов производить многожильным гибким кабелем сечением от 0,35 до 0,5 мм².

Пайку монтажных проводов цепей внешних соединений к контактам розетки разъема производить оловянно-свинцовым припоем с применением бескислотных флюсов. После пайки флюс необходимо удалить путем промывки мест паяк спиртом, а затем покрыть бакелитовым лаком или эмалью.

Провода, идущие к датчику блока сигнализации положения, должны быть пространственно разделены от силовых сетей и экранированы. Сопротивление каждого провода линии связи между механизмом и блоком питания должно быть не более 12 Ом.

После окончания монтажа с помощью мегаомметра проверить величину сопротивления изоляции, которая должна быть не менее 20 мОм, и сопротивление заземляющего устройства.

Для ввода механизма в действие на месте эксплуатации необходимо произвести его настройку и регулировку.

Настройку и регулировку механизма производить в следующей последовательности:

- снять упоры (ограничитель);
- отрегулировать длину тяги, перемещая ручку ручного привода рычаг механизма в диапазоне рабочего угла поворота выходного вала;
- установить упоры (ограничитель) в крайних положениях рабочего угла поворота рычага;
- установить регулирующий орган в среднее положение.

Состыковать при помощи дополнительных приспособлений рабочий ход регулирующего устройства с углом поворота выходного вала механизма. Рекомендуемый диапазон угла поворота выходного вала от 30 до 90% от его максимального значения.

Произвести настройку блока сигнализации положения в соответствии с его руководством по эксплуатации.

При помощи кулачков блока сигнализации положения добиться срабатывания микропереключателей в крайних положениях.

Во избежание перегрузки электродвигателя электрические микропереключатели, ограничивающие крайние положения регулирующего органа, должны срабатывать на 3-5° раньше чем механический ограничитель или рычаг встанет на упор. Пробным включением проверить работоспособность механизма в обоих направлениях.

Техническое обслуживание

В процессе эксплуатации механизмы должны подвергаться профилактике, ревизии и ремонту. Периодичность профилактических осмотров механизмов устанавливается в зависимости от производственных условий, но не реже чем через год, а блока сигнализации положения не реже 1 раза в 6 месяцев. Во время профилактических осмотров необходимо производить следующие работы:

- очистить наружные поверхности механизмов от грязи и пыли;
- проверить затяжку всех крепежных болтов, болты должны быть равномерно затянуты;
- проверить состояние заземляющего устройства, в случае необходимости (при наличии ржавчины) заземляющие элементы должны быть очищены и после затяжки болта заземления вновь покрыты консистентной смазкой;
- проверить настройку блока сигнализации положения, в случае необходимости произвести его подрегулировку.

Через два года эксплуатации необходимо произвести разборку, осмотр и, в случае необходимости, ремонт и замену вышедших из строя узлов и деталей механизма. Для этого механизм необходимо отсоединить от источников питания, снять с места установки и последующие работы производить в мастерской.

Разобрать механизм до состояния возможности удаления старой смазки в редукторе, промыть все детали и высушить. Собрать редуктор, обильно смазав трущиеся поверхности подвижных частей редуктора смазкой ЛИТОЛ-24 или ЦИАТИМ-203. На остальные поверхности деталей, кроме корпуса, нанести тонкий слой смазки. Расход на один механизм составляет 50 г.

После сборки механизма произвести его обкатку: режим работы при обкатке – см. раздел 1.3.

В случае износа червячного колеса повернуть вал червячного колеса на 180° и произвести настройку микропереключателей и профильного кулачка согласно технического описания и инструкции на блок сигнализации положения.

Перечень часто встречающихся или возможных неисправностей и способы их устранения приведены в таблице 3.

Таблица 3.

| Неисправности | Вероятная причина | Метод устранения | Примечание |
|--|---|---|------------|
| Механизм при включении не работает | Нарушена электрическая цепь Не работает двигатель Механизм стоит на упоре | Проверить цепь и устранить неисправность Заменить двигатель Включить в обратную сторону | |
| Двигатель в нормальном режиме перегревается | Появились короткозамкнутые витки в обмотке | Заменить двигатель | |
| При работе механизма происходит срабатывание концевых микропереключателей раньше или после прохождения крайних положений рабочего угла | Сбилась настройка микропереключателя | Произвести настройку микропереключателя | |
| Не происходит срабатывание микропереключателей | Вышел из строя микропереключатель | Заменить микропереключатель | |
| Увеличенный люфт выходного вала механизма | Износ червячного колеса | См. раздел 3 | |

4 Транспортирование и хранение

Условия транспортирования механизмов должны соответствовать условиям хранения 5 для климатического исполнения У или 6 для климатического исполнения Т по ГОСТ 15150, но при атмосферном давлении не ниже 35,6 кПа и температуре не ниже минус 50°С, или условиям хранения 3 по ГОСТ 15150 при морских перевозках в трюмах.

Время транспортирования – не более 45 суток.

Механизмы могут транспортироваться всеми видами транспорта в соответствии с правилами перевозки грузов, действующими на каждом виде транспорта.

Транспортирование на самолетах должно осуществляться в герметизированных отапливаемых отсеках.

Во время погрузочно-разгрузочных работ и транспортирования упакованные механизмы не должны подвергаться резким ударам и воздействию атмосферных осадков. Способ укладки упакованных механизмов на транспортное средство должен исключать их перемещение.

Хранение механизмов со всеми комплектующими изделиями должно производиться в законсервированном виде и заводской упаковке при температуре окружающего воздуха от минус 50 до плюс 50° С и относительной влажности до 98% при температуре 35°С на стеллажах в один ряд.

5 Утилизация

Механизмы в процессе эксплуатации не представляют опасности для жизни, здоровья людей и не загрязняют окружающую среду выбросами вредных веществ.

Механизмы должны подлежать утилизации после окончания срока службы по технологии, принятой на предприятии, эксплуатирующем механизмы.

Приложения

А – Общий вид, габаритные и присоединительные размеры механизмов

Б – Электропривод

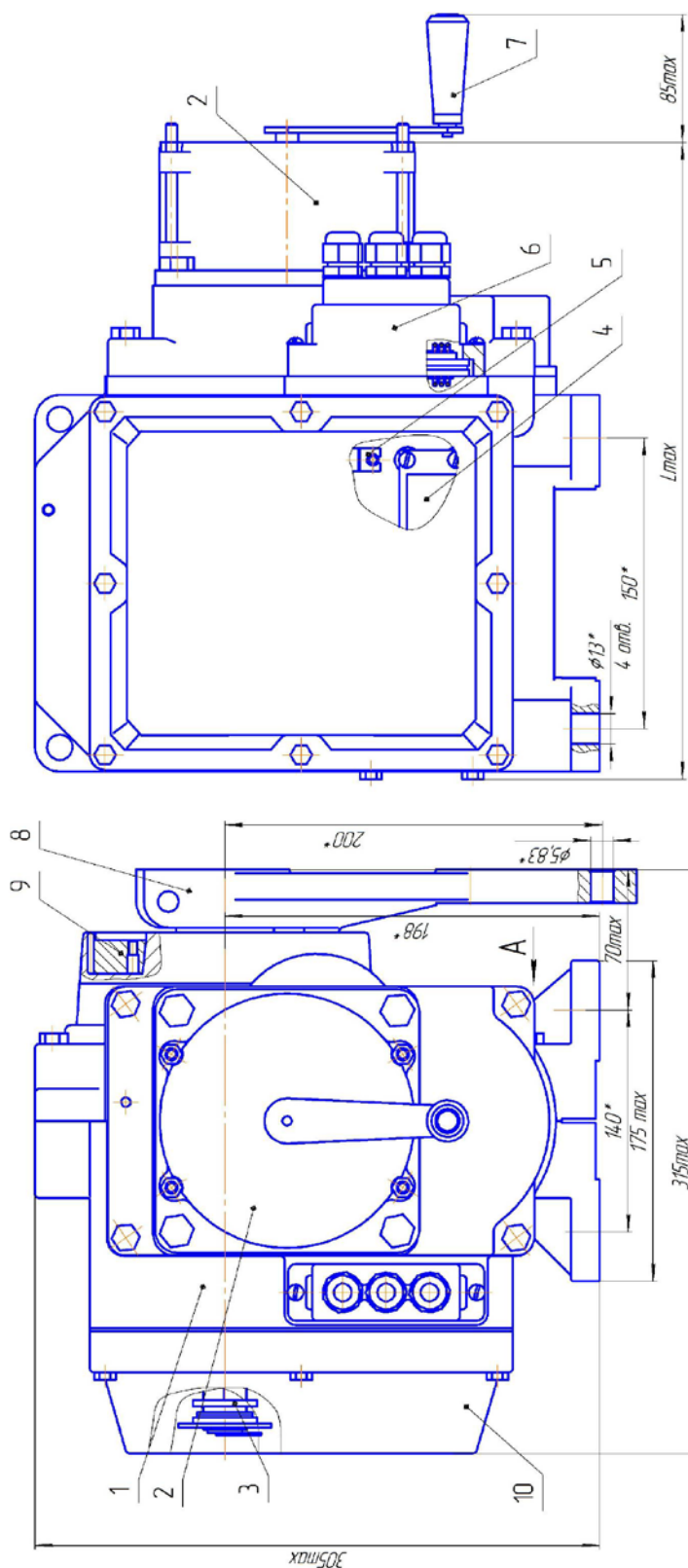
В – Схема электрическая принципиальная

Г – Схема подключения механизмов

Д – Комплект монтажных частей

Приложение А

Общий вид, габаритные и присоединительные размеры



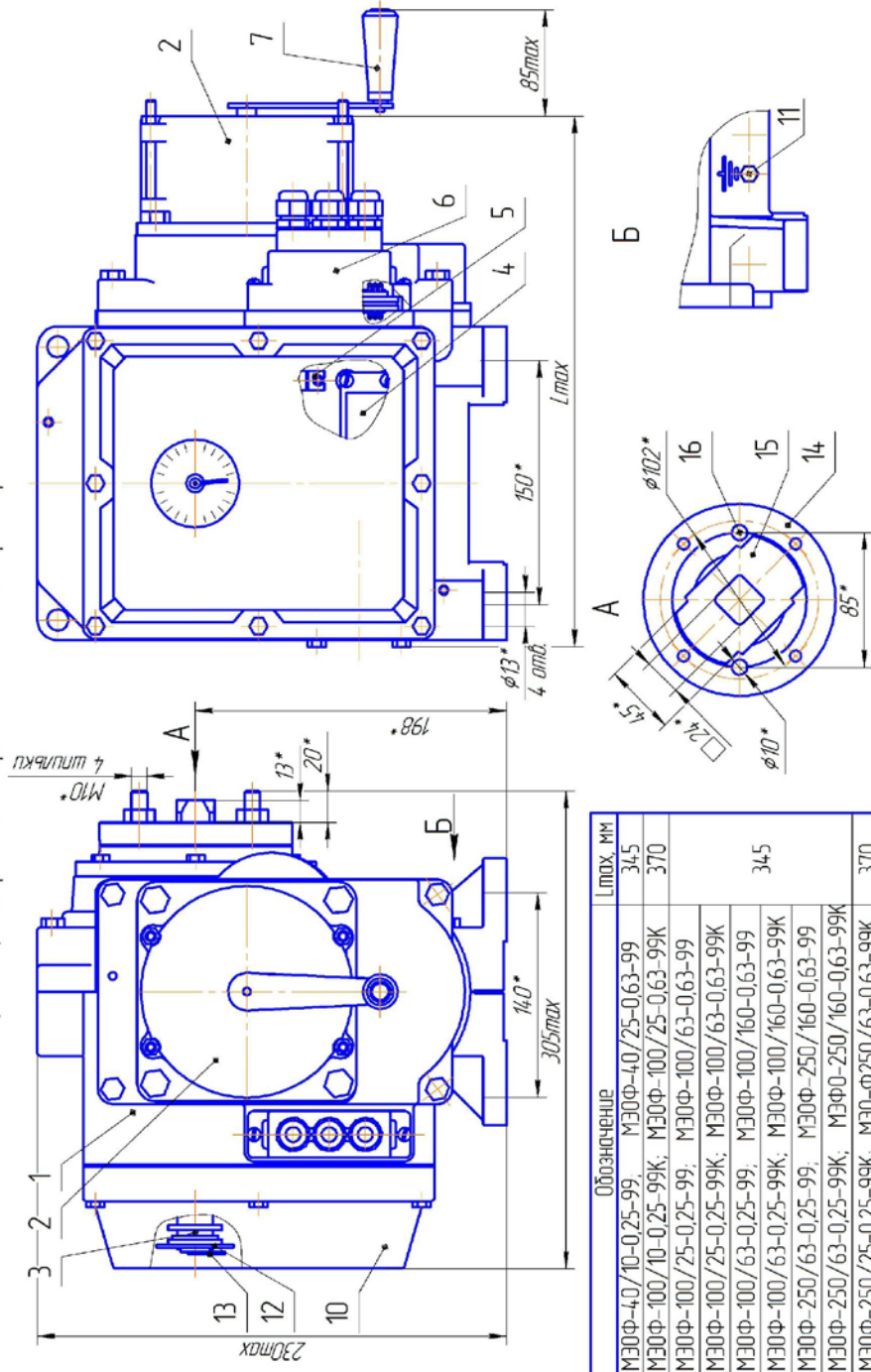
| Обозначение | L max, мм |
|---|-----------|
| МЭ0-40/70-0,25-99; МЭ0-40/25-0,63-99 | 34,5 |
| МЭ0-100/70-0,25-99К; МЭ0-100/25-0,63-99К | 37,0 |
| МЭ0-100/25-0,25-99; МЭ0-100/63-0,63-99 | |
| МЭ0-100/25-0,25-99К; МЭ0-100/63-0,63-99К | |
| МЭ0-100/63-0,25-99; МЭ0-100/160-0,63-99 | 34,5 |
| МЭ0-100/63-0,25-99К; МЭ0-100/160-0,63-99К | |
| МЭ0-250/63-0,25-99; МЭ0-250/160-0,63-99 | |
| МЭ0-250/63-0,25-99К; МЭ0-250/160-0,63-99К | |
| МЭ0-250/75-0,25-99К; МЭ0-250/63-0,63-99К | |
| МЭ0-320/25-0,25-99К; МЭ0-320/63-0,63-99К | 37,0 |
| МЭ0-400/63-0,25-99К; МЭ0-400/160-0,63-99К | |

- 1 – редуктор, 2 – электродвигатель, 3 – блок сигнализации положения,
 4 – блок конденсаторов (только для МЭ0-10-99 и МЭ0-250-99), 5 – клеммная колодка,
 6 – кожух шлицерного вала, 7 – ручной прибор, 8 – рычаг, 9 – упор, 10 – кожух,
 11 – болт заземления

Рисунок А1

Приложение А

Общий вид, габаритные и присоединительные размеры

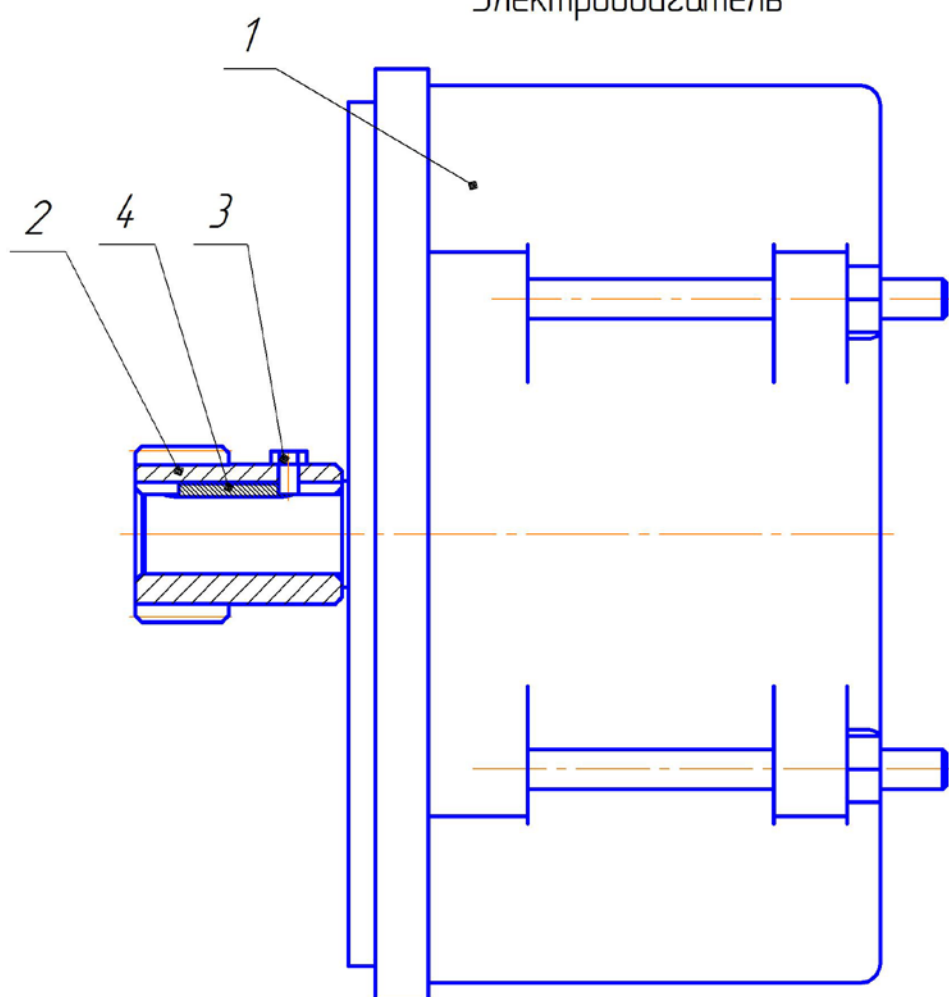


| Обозначение | lmax, мм |
|---|----------|
| МЭ0Ф-40/10-0,25-99, МЭ0Ф-40/25-0,63-99 | 345 |
| МЭ0Ф-100/10-0,25-99К, МЭ0Ф-100/25-0,63-99К | 370 |
| МЭ0Ф-100/25-0,25-99, МЭ0Ф-100/63-0,63-99 | 345 |
| МЭ0Ф-100/25-0,25-99К, МЭ0Ф-100/63-0,63-99К | |
| МЭ0Ф-100/63-0,25-99, МЭ0Ф-100/160-0,63-99 | |
| МЭ0Ф-100/63-0,25-99К, МЭ0Ф-100/160-0,63-99К | |
| МЭ0Ф-250/63-0,25-99, МЭ0Ф-250/160-0,63-99 | 370 |
| МЭ0Ф-250/63-0,25-99К, МЭ0Ф-250/160-0,63-99К | |
| МЭ0Ф-250/25-0,25-99К, МЭ0Ф-250/63-0,63-99К | |

1 – редуктор, 2 – электродвигатель, 3 – блок сигнализации положения, 4 – блок конденсаторов (только для МЭ0Ф-10-99 и МЭ0Ф-250-99), 5 – клеммная колодка, 6 – кожух шпунцевого ввода, 7 – ручной прибор, 10 – кожух, 11 – датт заземления, 12 – шкала, 13 – стрелка, 14 – фланец, 15 – ограничитель, 16 – упор

Рисунок А2

Приложение Б
Электродвигатель



1 – электродвигатель; 2 – шестерня; 3 – винт; 4 – шпонка

Приложение В Схема электрическая принципиальная

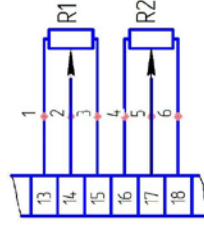
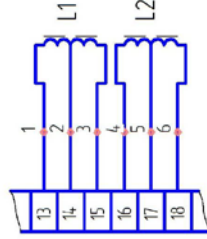
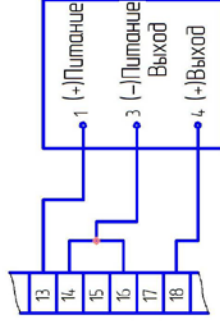
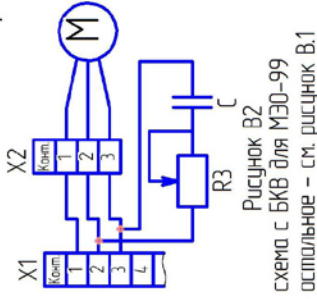
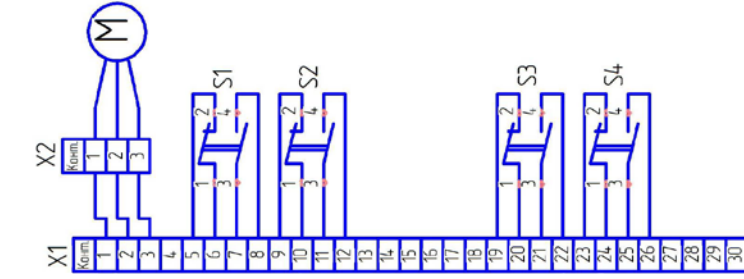


Таблица В1

| Обозначение | Наименование |
|-------------|------------------------|
| C | Блок конденсаторов |
| L1, L2 | Катушки индуктивности |
| M | Электродвигатель |
| R1, R2 | Элементы резистивные |
| R3 | Резистор |
| S1 ... S4 | Микровыключатели |
| X1 | Разъем серии РГ10-30 |
| X2 | Колодка клемная |
| U | Устройство согласующее |

Таблица В2-Диаграмма работы микровыключателей

| Микро- выключатель | Контакт соединителя X1 | Положение арматуры | |
|-----------------------|---------------------------|--------------------|----------|
| | | открытое | закрытое |
| S1 | 5, 6 | | |
| | 7, 8 | | |
| S2 | 9, 10 | | |
| | 11, 12 | | |
| S3 | 19, 20 | | |
| | 21, 22 | | |
| S4 | 23, 24 | | |
| | 25, 26 | | |

Приложение Г Схема подключения механизмов

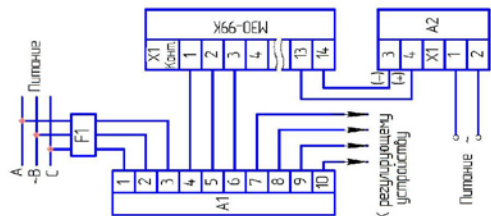


Рисунок Г.1 – Схема подключения механизма к трехфазной сети при бесконтактном управлении

F1 – автомат защиты типа АК505-3М с током отсечки 5А;
A1 – пускатель бесконтактный реверсивный ПБР-3А или усилитель тиристорный трехпозиционный ФЦ-0620
A2 – блок питания БП-20 (только для механизмов с БСПТ-10М)

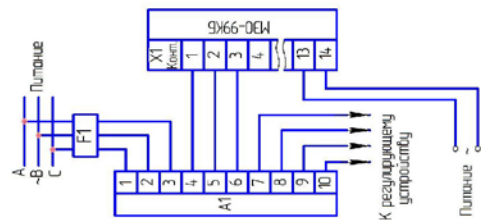


Рисунок Г.2 – Схема подключения механизма к трехфазной сети при бесконтактном управлении

F1 – автомат защиты типа АК505-3М с током отсечки 5А;
A1 – пускатель бесконтактный реверсивный ПБР-3А или усилитель тиристорный трехпозиционный ФЦ-0620

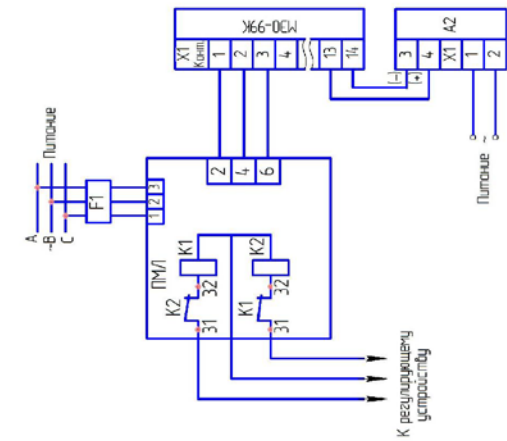


Рисунок Г.3 – Схема подключения механизма к трехфазной сети при контактном управлении

F1 – автомат защиты типа АК505-3М с током отсечки 5А;
ПМЛ – пускатель электромагнитный (напряжение и частота питания катушек К1 К2 выбирается в соответствии с параметрами регулирующего устройства);
A2 – блок питания БП-20 (только для механизмов с БСПТ-10М)

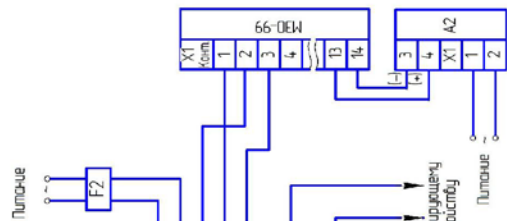
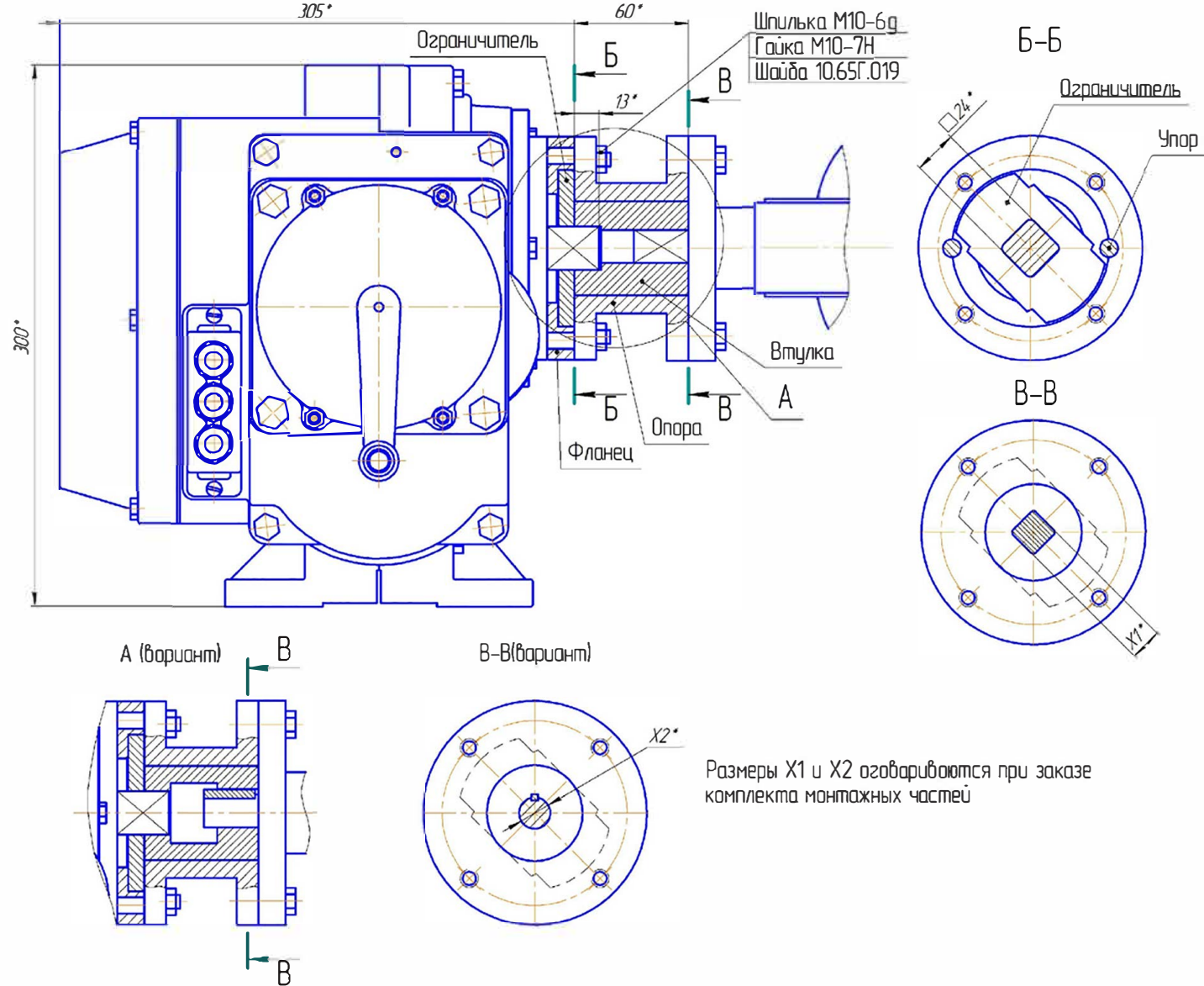


Рисунок Г.4 – Схема подключения механизма к однофазной сети при бесконтактном управлении

F2 – автомат защиты типа АП-50-ЭМТ
A1 – пускатель бесконтактный реверсивный ПБР-2М1
A2 – блок питания БП-20 (только для механизмов с БСПТ-10М)

Приложение Д

Механизм фланцевого исполнения с комплектом монтажных частей



По вопросам продаж и поддержки обращайтесь:

sale@site-proisvoditel.ru

<http://meo.site-proisvoditel.ru>

Позвонить по одному из телефонных номеров города, где Вы находитесь:

+74957339970 доб. 858151 Москва

+78442780499 доб. 858151 Волгоград

+73432260463 доб. 858151 Екатеринбург

+78432024055 доб. 858151 Казань

+78612033692 доб. 858151 Краснодар

+73912051299 доб. 858151 Красноярск

+78312613244 доб. 858151 Нижний Новгород

+73832370150 доб. 858151 Новосибирск

+73812207089 доб. 858151 Омск

+73422065670 доб. 858151 Пермь

+78632098290 доб. 858151 Ростов-На-Дону

+78462334232 доб. 858151 Самара

+78123095826 доб. 858151 Санкт-Петербург

+78652990308 доб. 858151 Ставрополь

+73452659139 доб. 858151 Тюмень

+73472242073 доб. 858151 Уфа

+73512779079 доб. 858151 Челябинск

+74852593105 доб. 858151 Ярославль

+13476302035 доб. 858151 — Нью-Йорк, США

После ответа системы, произведите донабор доб. 858151 номера в тональном наборе.

Единый адрес: sale@site-proisvoditel.ru

<http://meo.site-proisvoditel.ru>